



Subaru Forester 2018-

Паспорт



арт. TCU00133
TCU00133N*

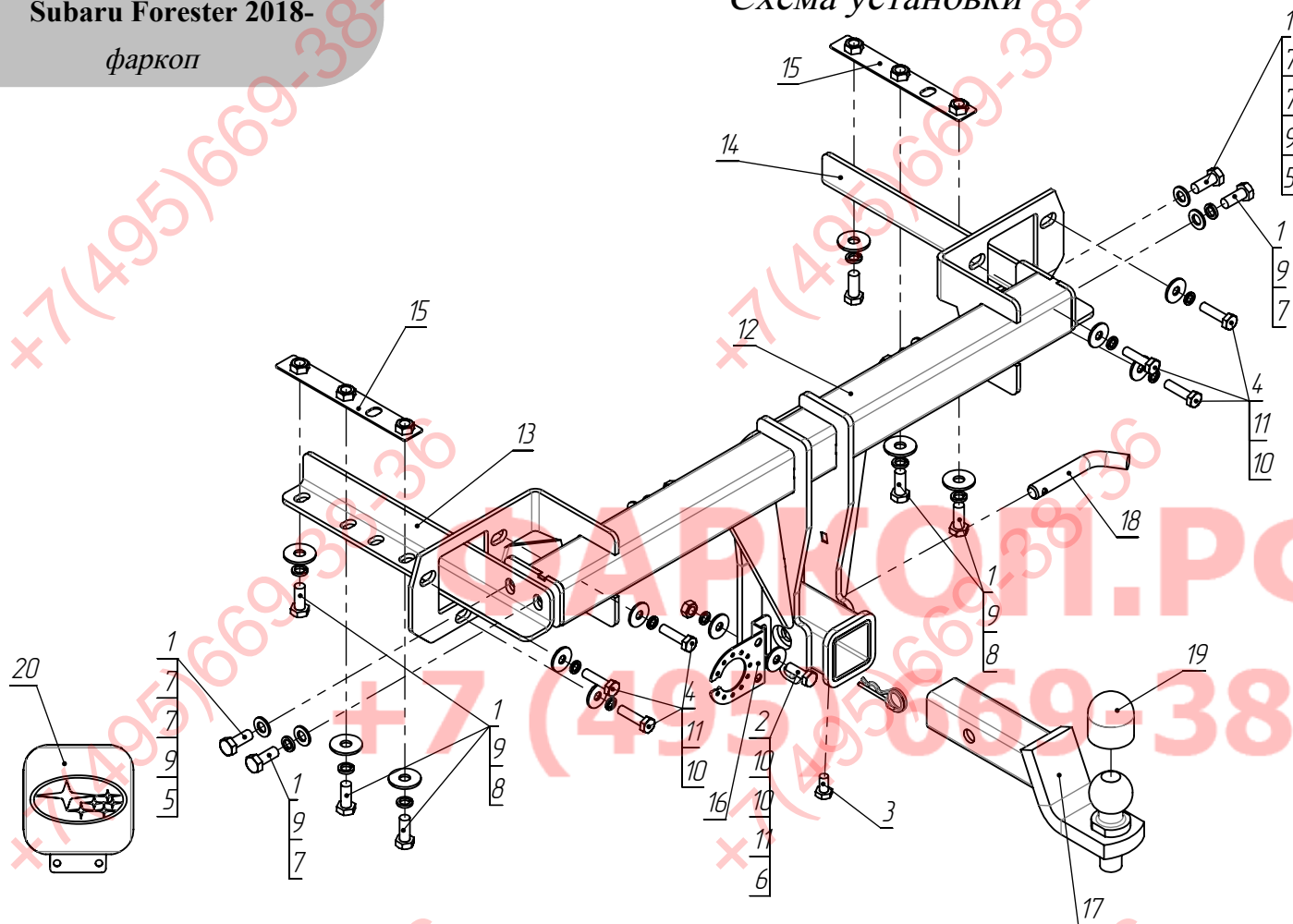
TCU00133N* - обозначение комплектации фаркопа
с нержавеющей шаром

www.tcc-tuning.ru

 info@tcc-tuning.ru

Subaru Forester 2018-
фаркоп

Схема установки



арт. TCU00133

Комплектация товара

Фаркоп	1 к-т.
Монтажный комплект	1 шт.
Инструкция по установке	1 шт.

Спецификация
(монтажный комплект)

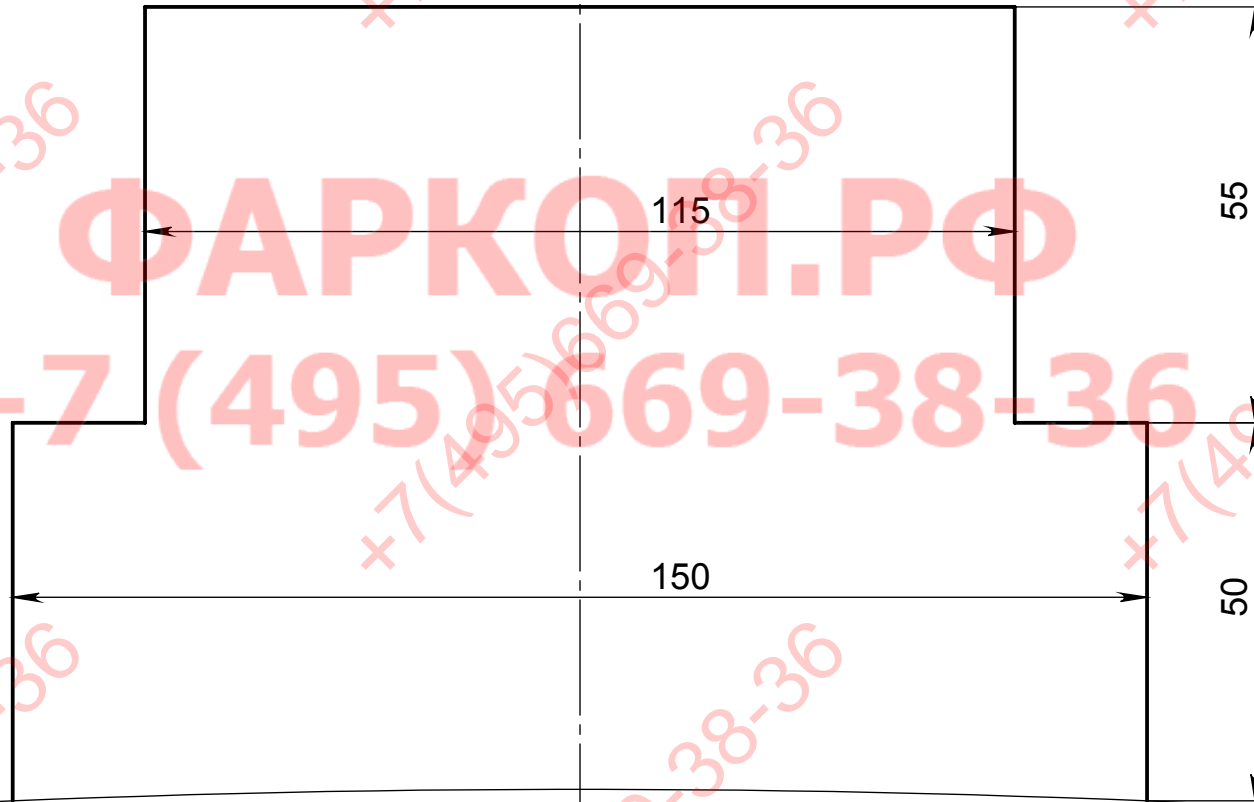
ПОЗ	ОБОЗНАЧЕНИЕ	К-ВО
1	Болт M12x30	10
2	Болт M10x30	1
3	Болт M10x20	1
4	Болт M10x1,25x40	6
5	Гайка M12	2
6	Гайка M10	1
7	Шайба Φ 12	6
8	Шайба увелич. Φ 12	6
9	Шайба гровер Φ 12	10
10	Шайба увелич. Φ 10	8
11	Шайба гровер Φ 10	7
12	Балка (2211СБ)	1
13	Кронштейн левый (1592)	1
14	Кронштейн правый (1593)	1
15	Закладная пластина (1594СБ)	2
16	Подрозетник (2131)	1
17	Крюк в сборе	1
18	ТСU16F - Штифт Φ 16мм шпилькованный	1
19	Колпачек на шар	1
20	Заглушка фаркопа Subaru	1
21	Комплект электропроводки	1

Инструкция по установке

1. Демонтируйте бампер.
2. Демонтируйте усилитель бампера (больше не потребуется).
3. Вложите в левый и правый лонжероны автомобиля кронштейны (поз.12 и поз.13), закрепите их при помощи закладных (поз.14) и болтов (поз.1) через штатные отверстия в лонжеронах.
4. Вместо штатного усилителя бампера установите балку (поз.11) и закрепите ее при помощи штатных гаек и болтов.
5. Закрепите балку (поз.11) к ранее установленным кронштейнам при помощи болтов (поз.1).
6. Отрегулируйте положение всех установленных элементов на а/м и окончательно затяните болты.
7. Установите бампер, подрезав его согласно выпирающим частям фаркопа (шаблон для подрезки бампера прилагается).
8. Подключите электрику.

Шаблон для подрезки демпера

ребро демпера



Шаблон прикладывать изнутри демпера

край демпера

+7(495)669-38-36

+7(495)669-38-36

+7(495)669-38-36

+7(495)669-38-36

ФАРКОП.РФ

+7 (495) 669-38-36

+7(495)669-38-36

+7(495)669-38-36

+7(495)669-38-36

+7(495)669-38-36

+7(495)669-38-36

Назначение:

Тягово-цепное устройство предназначено для шарнирной сцепки легкового автомобиля с буксируемым прицепом.

Устройство обеспечивает надежную сцепку легкового автомобиля с прицепами различных марок.

Допустимая полная масса прицепа - 1250 кг.

Вертикальная нагрузка на шар - 75 кг.

Эксплуатация, ТО, требования безопасности:

Не допускается буксировка прицепов со скоростью более 80 км/час.

Техническое обслуживание изделия заключается в периодическом осмотре, подтяжке болтовых соединений, смазке сцепного шара любой консистентной смазкой непосредственно перед зацеплением прицепа.

Рекомендуется использовать прилагаемый колпачок для защиты сцепного шара без зацепленного прицепа.

Регламентные работы выполнять по единым регламентам автомобиля.

Подтяжку болтовых соединений и проверку геометрии сцепного шара изделия проводить при техническом обслуживании автомобиля.

При установке и техническом обслуживании необходимо соблюдать требования техники безопасности для соответствующих видов работ.

Быстросъемная система крепления шарового узла предусматривает зазор 1мм между трубой шара и посадочной трубой с каждой стороны для обеспечения легкости установки и снятия шара фаркопа. В связи с этим люфт шарового узла не является браком. Для исключения люфта в комплекте с фаркопом прилагается болт М10х20.

Гарантийные обязательства:

ООО "Компания ТСС" гарантирует безотказную работу изделия в течение 12 месяцев со дня продажи, при условии его эксплуатации в полном соответствии с настоящим руководством.

Предприятие не несет ответственности за безопасность и надежность работы изделия при внесении потребителем изменений в его конструкцию.

Рассмотрение претензий к продукции производится при наличии отметки о продаже, заверенной штампом организации, продавшей изделие, и подписью продавца.

Наклейку с серийным номером сохранять до окончания гарантийного срока.